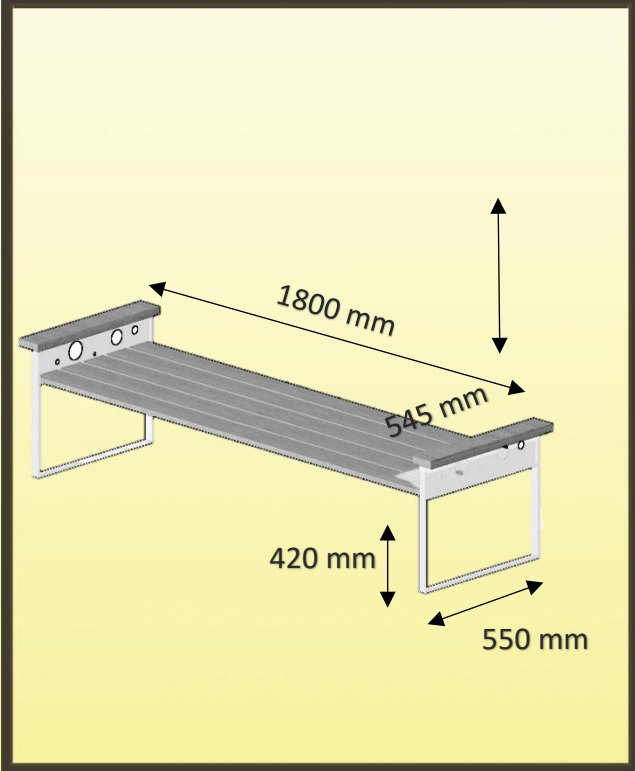


Banquette Oxygène

Réf : 012040
à 012048
 Fabrication Française



Version « RNT », longueur 1800 mm : résineux naturel



DESCRIPTION

Banquette épuré et moderne, mixte Bois/Acier ou HPL/Acier ou Alu/Acier, longueur 1800 mm

MATERIAUX

Pieds profilés acier section 30 x 8 mm, poudré agréé « Qualicoat et « GSB » 100% polyester RAL Manganèse, assise et accoudoirs en lames bois, HPL ou Alu.

FIXATION

A sceller, scellement par boulon queue de carpe fourni



MODELES

